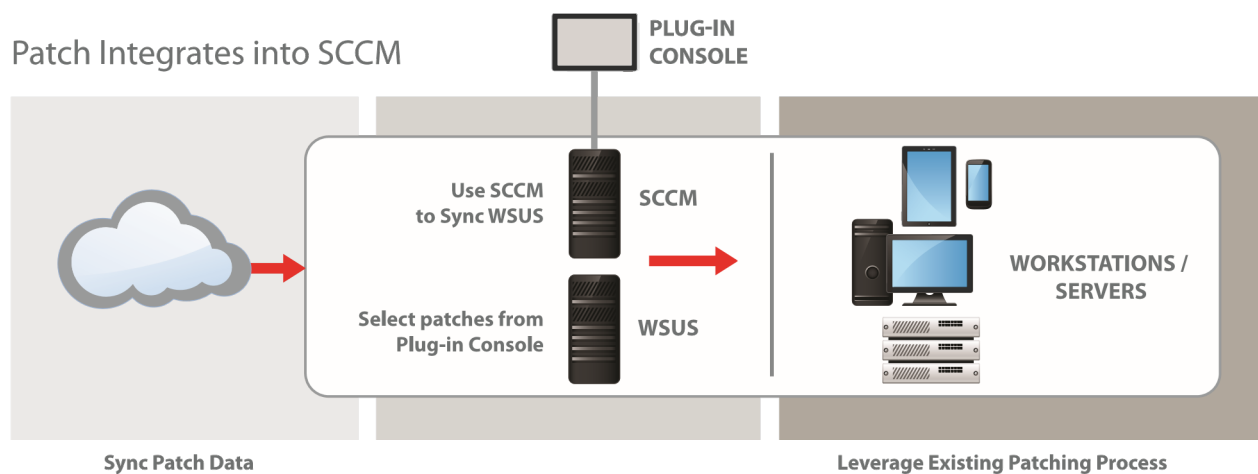


Vereinfachtes Patchmanagement für SCCM



Das Patchen von Betriebssystemen ist gängige Praxis. Doch 86 Prozent der Anfälligkeiten finden sich in Drittanbietersoftware.* Erstaunlicherweise ist das Patchmanagement in der gefährlichen Computerumgebung von heute keineswegs ein „gelöstes“ Problem.

Ivanti Patch for SCCM mit Technologie von Shavlik maximiert die Investitionen Ihres Unternehmens in SCCM, um die Sicherheitsrisiken durch nicht gepatchte, Nicht-Microsoft-Software von Drittanbietern zu reduzieren. Halten Sie Ihr Risiko gering und Ihre Software auf dem neuesten Stand – ohne zusätzliche Infrastruktur oder Ausgaben.

Reduzieren Sie das Risiko und erhöhen Sie die Sicherheit mit Patch for SCCM

Vermeiden Sie es, wegen einer Sicherheitskatastrophe Schlagzeilen zu machen, indem Sie die Anfälligkeiten und Risiken in Ihrer Infrastruktur reduzieren. Ivanti Patch for SCCM schließt die Lücke im Anwendungspatching durch Ausweitung der Patchfunktionen von SCCM auf das Patching von Drittanbieteranwendungen.

Anwendungen stellen heutzutage ein größeres Risiko für das Netzwerk dar als das Betriebssystem. Patch for SCCM reduziert das durch Anwendungen hervorgerufene Risiko durch das Patchen Hunderter beliebter Anbieter und Anwendungen wie Adobe (Reader), Apple (iTunes), Oracle (Java), Google (Chrome),

Firefox und vieler anderer. Selbst die schwierigsten Anwendungen wie Java und Google Chrome können Sie so aktualisieren.

Ivanti hat jahrelange Erfahrung im Patchen von Anwendungen im Unternehmen und kann Ihnen genaueste, vorab getestete Daten zur Verfügung stellen, damit Sie die Anwendungen von Drittanbietern sofort patchen können. Ivanti gibt Ihnen nur die Patchinhalte zur Installation, die Sie für Ihre Enterprise-Software benötigen. Patches werden in Hintergrund ausgeführt und Sie erhalten eine reine Enterprise-Version des Softwareupdates, ohne Symbolleisteninstallation. Sie müssen sich nicht darauf verlassen, dass Endbenutzer einzelne Anwendungen selbst patchen.

Maximieren Sie Ihre SCCM-Investition

Patch for SCCM ergänzt SCCM durch Anwendungspatching, erfordert aber keine zusätzlichen Plattformen oder Prozesse. Über das integrierte, intuitive Plug-in für die SCCM-Konsole können Sie Anwendungsupdates aus SCCM heraus definieren und bereitstellen und vorhandene Workflows nutzen.

Patch for SCCM reduziert die Zeitspanne zwischen der Verfügbarkeit von Patches und deren Bereitstellung erheblich. Mit jeder Anwendung, die zu Ihrer Umgebung hinzugefügt wird, benötigen Sie mehr Zeit, um die Systeme auf dem neuesten Stand zu halten. Patch for SCCM macht viele der manuellen Schritte überflüssig, die normalerweise für die Definition von Patches für Drittanbieteranwendungen in SCCM für Workstations und Server anfallen und sorgt so unmittelbar für Produktivität in der IT.

*National Vulnerability Database

In Verbindung mit dem SCCM-Framework bietet Patch for SCCM Ihnen die Flexibilität, Bericht über die Patching-Compliance zu erstatten. Die in SCCM integrierten Berichtsfunktionen verschaffen Ihnen wichtige Einblicke in den Patchprozess und helfen Ihnen, die Compliance sicherzustellen.

Reduzieren Sie die Komplexität – ohne zusätzliche Infrastruktur und Kosten

Sie haben bereits viel Zeit und Geld für die Installation von SCCM aufgewendet. Warum also zusätzliche Infrastruktur oder weitere Konsolen hinzufügen? Für die Push-Verteilung von Updates für Drittanbieteranwendungen nutzt die native Integration von Patch for SCCM dieselben Workflows, die auch für das Patchen des Betriebssystems in SCCM zum Einsatz kommen.

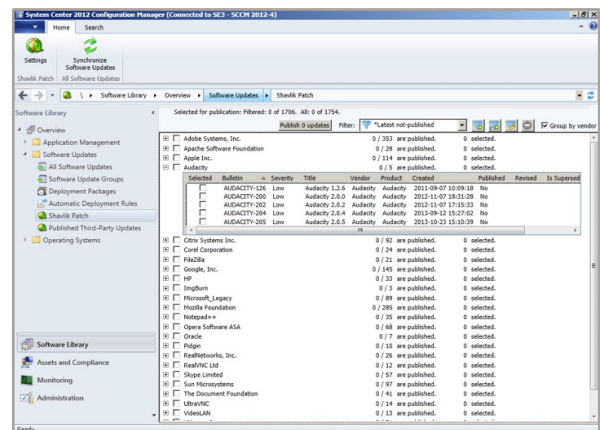
Die einfache Benutzeroberfläche des Plug-ins für SCCM ermöglicht es Ihnen, dasselbe Verfahren, dieselbe Bewegung und Infrastruktur zu nutzen wie SCCM. Hierdurch reduziert sich die Anzahl der Schritte, die zur Erstellung eines Anwendungsupdates erforderlich sind. Darüber hinaus erfordert der unkomplizierte Ansatz der Lösung für das Patchen von Drittanbieteranwendungen mit SCCM keine teuren Berater oder zusätzlichen Services.

Patchdaten werden aus der Ivanti Cloud geladen und Benutzer können Patchinformationen unmittelbar in SCCM anzeigen. Sie können Patches durch manuelles Klicken über SCCM-Softwareupdate-Pakete bereitstellen oder aber die Patch for SSCM-Automatisierung mit automatischen Bereitstellungsregeln von SCCM kombinieren und so die Updates für Drittanbieteranwendungen vollständig automatisieren.

Funktionen und Merkmale

- Patching für Hunderte der beliebtesten Anwendungen, einschließlich jener, die schwierig zu installieren sind
- Integriertes Plug-in für die SCCM 2012-Konsole
 - Durchsuchbare Anzeige der verfügbaren Patches
 - Auswahl von Patches, die veröffentlicht werden bzw. ablaufen sollen
 - Intelligente Filterung von Patches basierend auf mehreren Kriterien: Anbieter, Produkt, Information Assurance Vulnerability Alert (IAVA)-Nummer usw.
- Individuelle Patchanpassung, um Compliance mit Unternehmensrichtlinien zu erreichen
- Automatische Prüfung, ob neue Patchdaten vorliegen, und Download derselben
- Automatische Veröffentlichung neuer Patches, die basierend auf den Geschäftsanforderungen gefiltert sind

- Separate Veröffentlichung von Patch-Metadaten für Compliance-, Audit- oder Vorab-Screening vor der Bereitstellung
- Überschreiben von außer Kraft gesetzten Patches durch neue Versionen
- Löschen oder erneutes Veröffentlichen von Updates
- Automatische Erkennung von Windows Software Update Server (WSUS)
- Anzeigen und Verwalten aller für WSUS veröffentlichten Produkte
- Verwaltung digitaler Zertifikate – Neuautorisierung von abgelaufenen Zertifikaten
- Internationale Unterstützung durch Lokalisierung in 10 Sprachen
- Unterstützung für Authentifizierungsproxys
- Unterstützung für getrennte Netzwerke
- Einfache, schnelle Installation und Verifizierung der SCCM-Konfiguration



Anforderungen

Die Systemanforderungen finden Sie unter <http://www.Ivanti.com/products/patch/>

Eine aktuelle Liste der abgedeckten Anwendungsupdates finden Sie unter <http://www.Ivanti.com/apps>

Copyright © 2017, Ivanti. Alle Rechte vorbehalten. IVI-1623 06/17 MK/AB/DH

